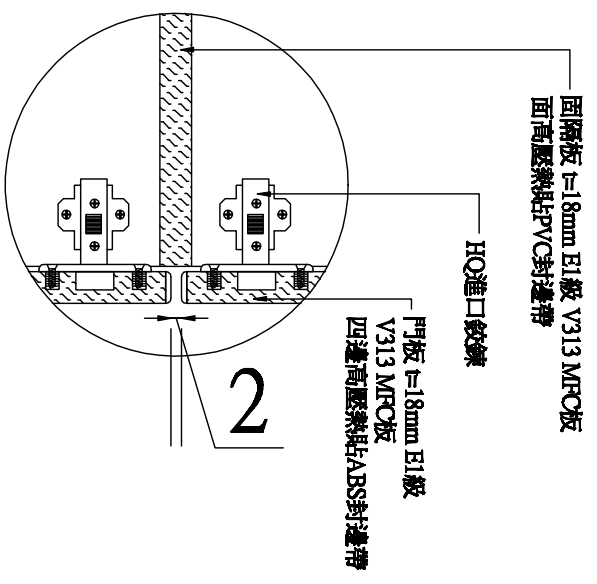
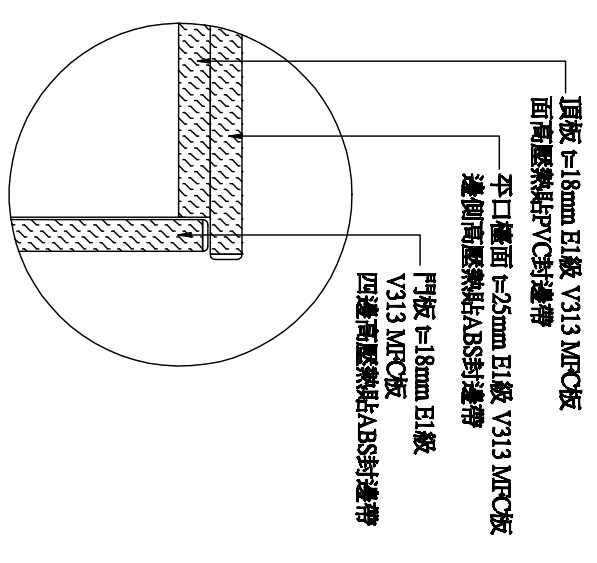


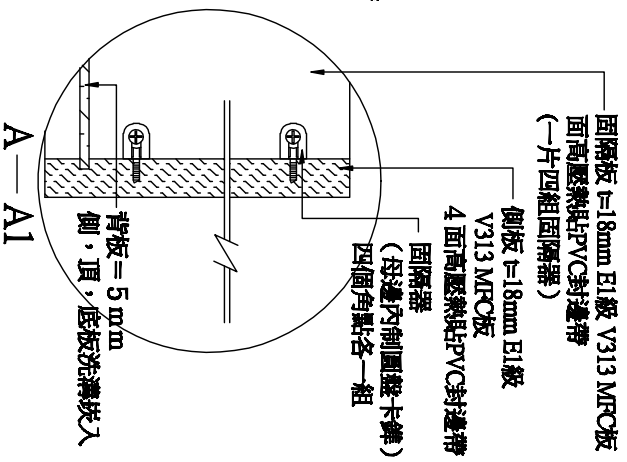
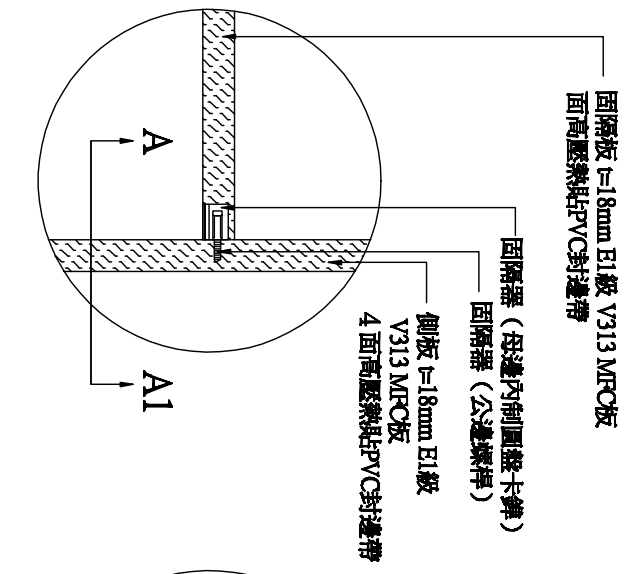
調整腳局部大樣圖



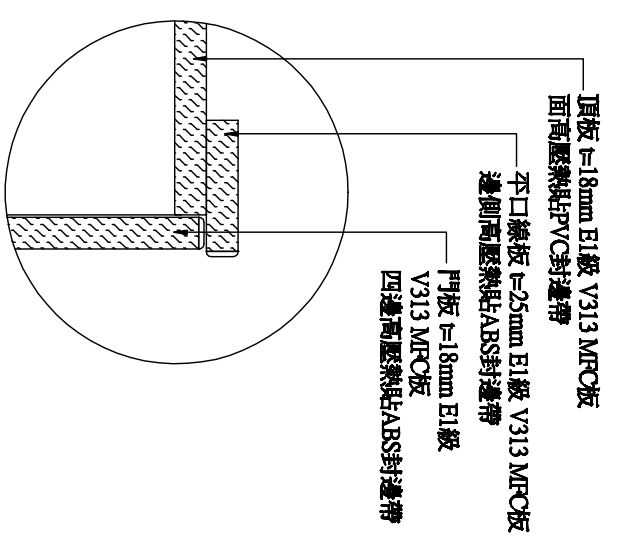
門板鉸鍊局部大樣圖



平口櫃面局部大樣圖



固隔器局部大樣圖



平口線板局部大樣圖

客戶資料	物料	物料描述	比例	圖號	圖號	圖號
工藝名稱	圖名	3D模型/2D圖紙	單位	日期	日期	日期
						1/2